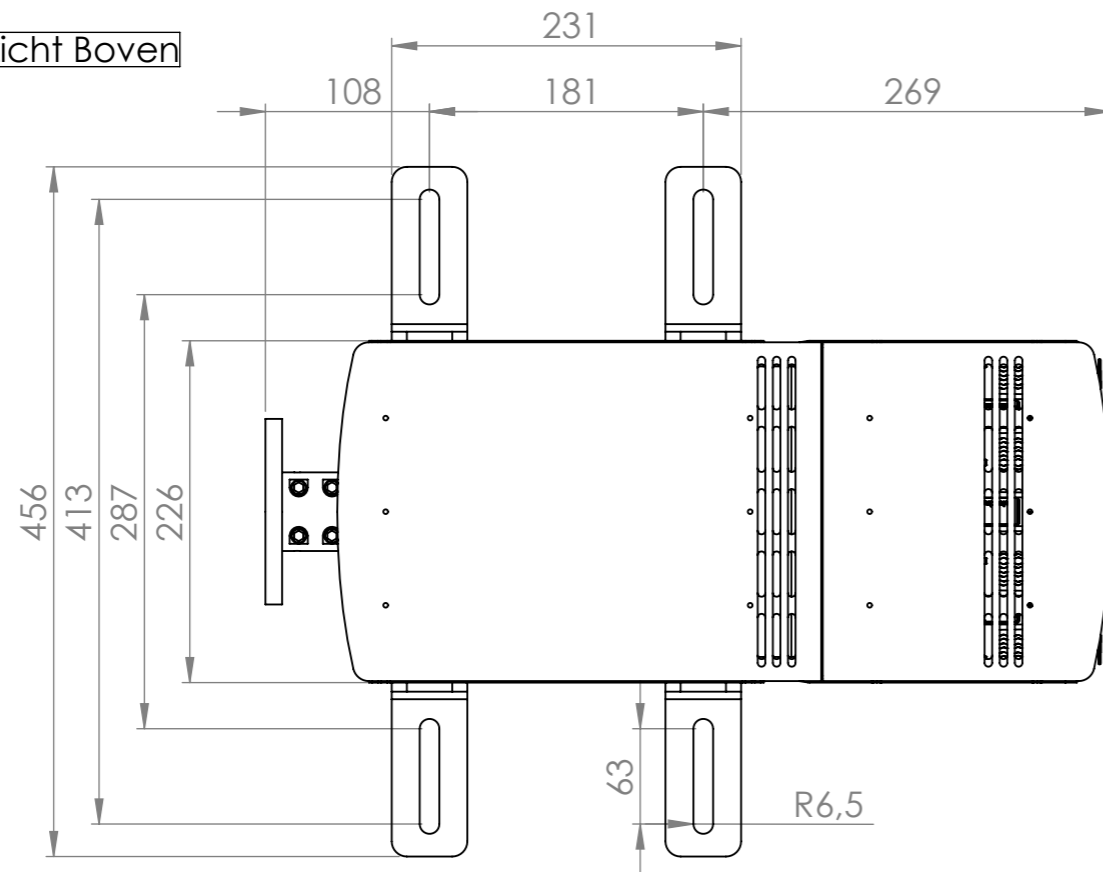
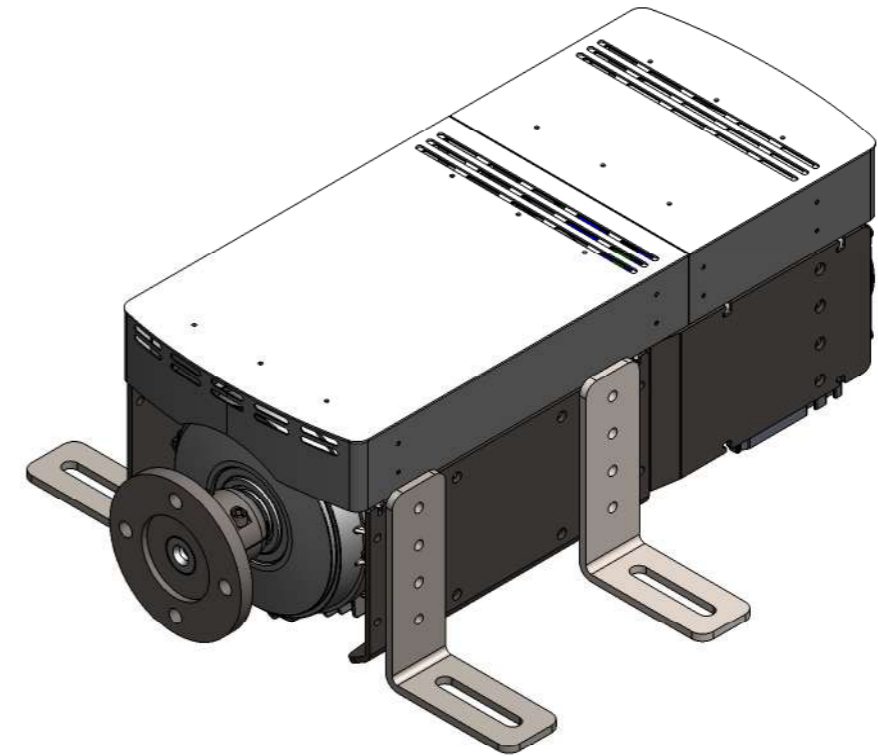


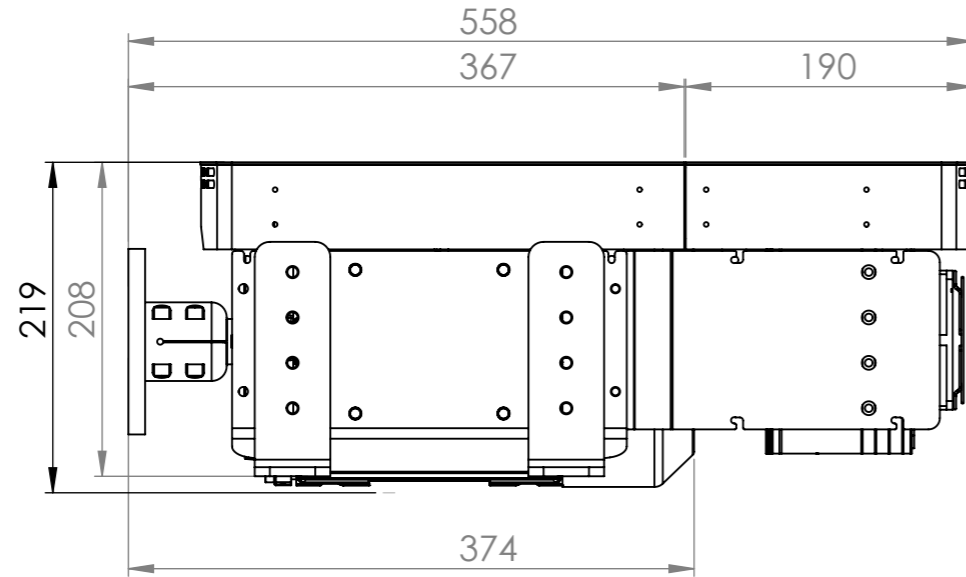
Aanzicht Boven



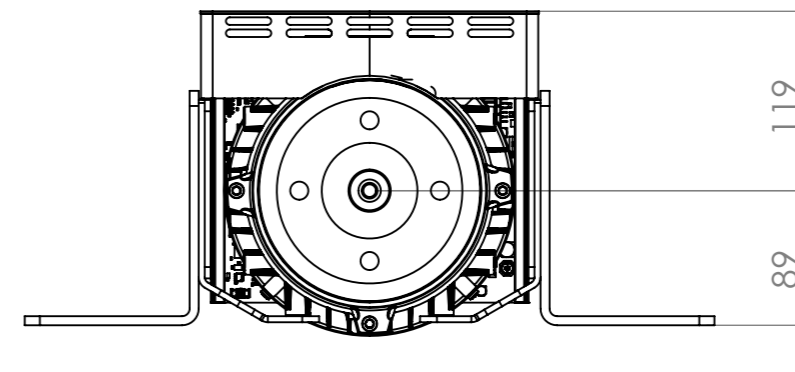
Aanzicht 3D




Aanzicht Zij



Aanzicht Voor



	UNLESS OTHERWISE SPECIFIED: DIMENSIONS ARE IN MILLIMETERS			DO NOT SCALE DRAWING	REVISION
	NAME	SIGNATURE	DATE	TITLE:	
DRAWN	Boer		12-11-2018	WW MT 100	
CHK'D				DWG NO. WW M100-000-04 A3	
APPVD				SCALE: 1:5 SHEET 1 OF 1	
MFG					
Q.A.					